

CBE



8 - 40 TON

BENNE FRANTUMATRICI

CBE 10 | CBE 20 | CBE 30 | CBE 40

Le benne frantumatrici per escavatore CBE sono progettate per la riduzione volumetrica degli inerti direttamente in cantiere e sono ideali per la frantumazione di cemento armato e materiali da demolizione. Il sistema a rotore di cui sono dotate e l'elevata forza al dente generata, permettono di lavorare in maniera ottimale in presenza di ferro, roccia, terra e parti deformabili, umide o bagnate. Il rotore con denti è azionato da motori idraulici a pistoni radiali, di grande cilindrata, in presa diretta. Un sistema automatico inverte la rotazione del tamburo per evitare bloccaggi e fermi macchina.

GUARDA IL VIDEO

Inquadra il QR code con il tuo smartphone



GLI UTENSILI SI INNESTANO ALL'ALBERO senza alcuna saldatura e sono di semplice e rapida sostituzione.

DUE MOTORI IDRAULICI A PISTONI RADIALI, di grande cilindrata, in presa diretta col tamburo, generano un'elevata forza al dente. Ciò garantisce efficacia e continuità di lavoro anche in presenza del tondino di ferro all'interno del calcestruzzo armato.

EQUIPAGGIABILI A RICHIESTA CON UTENSILI DI GRANDEZZE DIVERSE per variare la dimensione del materiale frantumato in uscita.



MATERIALI FRANTUMABILI: laterizi, cemento armato, mattoni, inerti naturali, calcestruzzo, piastrelle, vetro e lastre di asfalto.

IL SISTEMA DI INVERSIONE AUTOMATICA della rotazione del tamburo garantisce un'elevata produttività evitando tempi morti.



NON SOFFRE LA PRESENZA DI FERRO DI ARMATURA

Nel trattamento degli inerti, il calcestruzzo armato è tra i materiali più difficili da frantumare. Le benne CBE, grazie al sistema a rotore e all'elevata forza al dente, **non temono il tondino di ferro** all'interno degli scarti da demolizione.

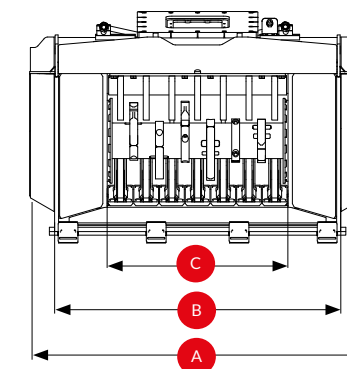
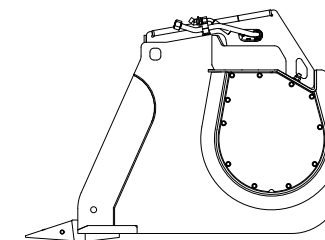


SCARICA LA SCHEDA TECNICA AGGIORNATA

Inquadra il QR code con il tuo smartphone



DATI TECNICI		CBE 10	CBE 20	CBE 30	CBE 40
Peso consigliato escavatore (1) (2)	ton lbs	8 - 13 17500 - 28600	10 - 18 22000 - 40000	16 - 28 35000 - 61600	24 - 40 53000 - 88000
Larghezza bocca	B mm inch	1030 41	1180 46	1410 55	1630 64
Larghezza totale	A mm inch	1220 48	1485 58	1700 67	1960 77
Larghezza rotore	C mm inch	725 28	735 29	915 36	1050 41
Capacità benna (SAE)	m ³ yd ³	0,40 0,52	0,60 0,78	0,80 1,04	1,00 1,30
Numero denti	n°	5	5	6	7
Forza al dente max	kN lbf	80 18000	95 21500	125 28000	152 34000
Peso benna vuota (3)	kg lbs	880 1950	1320 2900	2170 4800	2900 6400
Portata olio richiesta	l/min gpm	80 - 160 21 - 42	100 - 190 26 - 50	150 - 250 40 - 66	200 - 350 53 - 92
Massima pressione olio	BAR psi	350 5100	350 5100	350 5100	350 5100



(1) L'escavatore deve avere un carico operativo ammesso, che sommato al peso della sua benna standard, sia uguale o superiore al peso della benna frantumatrice a pieno carico.

(2) È responsabilità dell'installatore la verifica delle caratteristiche dell'escavatore, che devono essere idonee al peso e alle caratteristiche dell'attrezzatura scelta.

(3) Senza sella di attacco.

Si declina ogni responsabilità per le informazioni fornite. Con riserva di modifiche tecniche.

